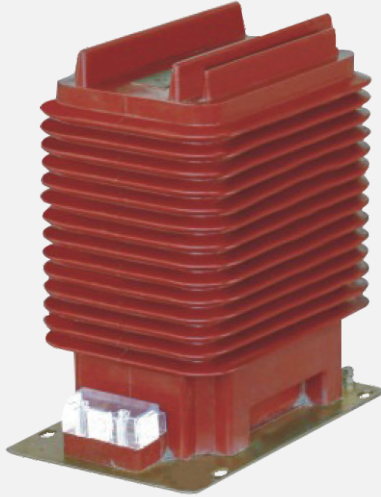
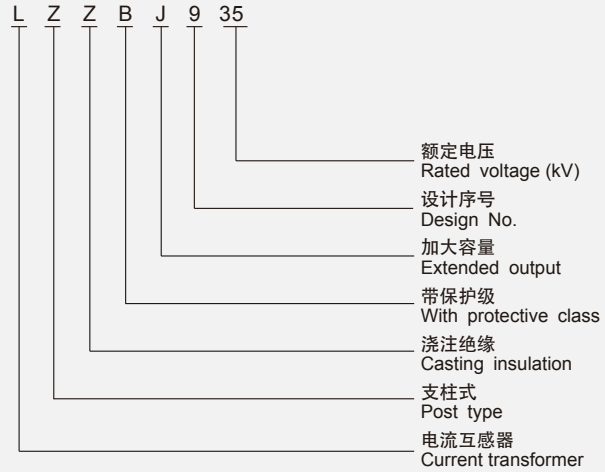


### 35kV current transformer



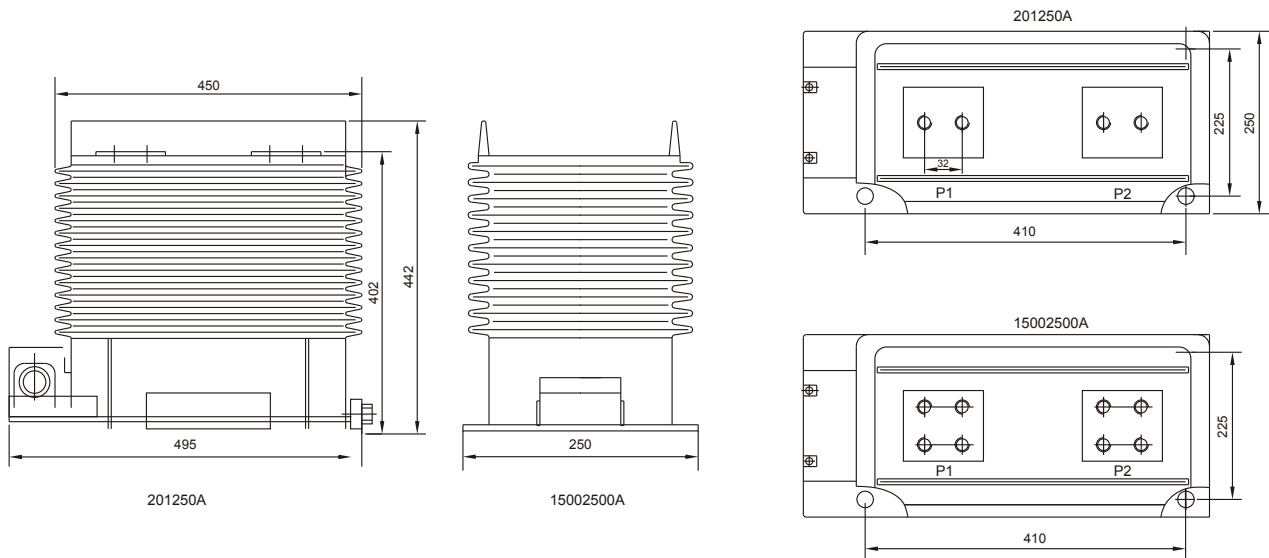
#### 型号含义/Model description



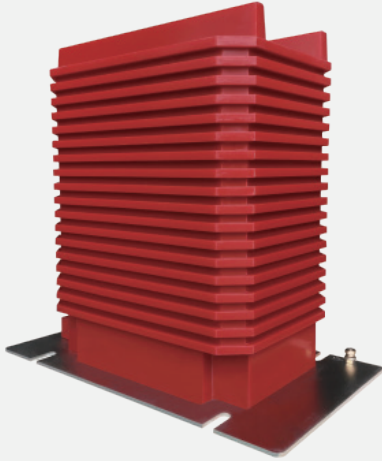
#### 技术参数/Technical data

额定一次电流 Rated primary current (A)	准确级次组合 Accuracy Combination	额定二次输出 Rated secondary output (VA)				一秒热稳定电流 1s thermal current (kA)	动稳定电流 Rated dynamic current (kA)
		0.2(S)	0.5(S)	10P10	10P15		
5、150	0.2(S)/0.2					150	375
200	0.2(S)/0.5	10	10	20	15	31.5	80
300、500	0.2(S)/10P10					45	112.5
600、800	0.5(S)/10P10					63	130
1000、1200	0.2(S)/10P15	10	15	30	20	80	160
1500、2500	0.5(S)/10P15	20	30	30	20	100	160

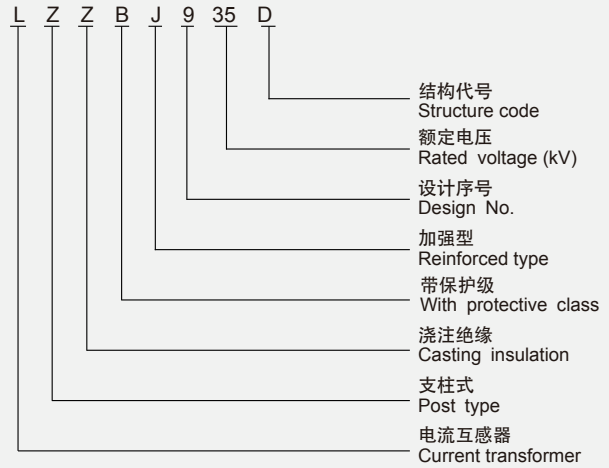
#### 外形安装尺寸/Overall dimension drawing



### 35kV current transformer



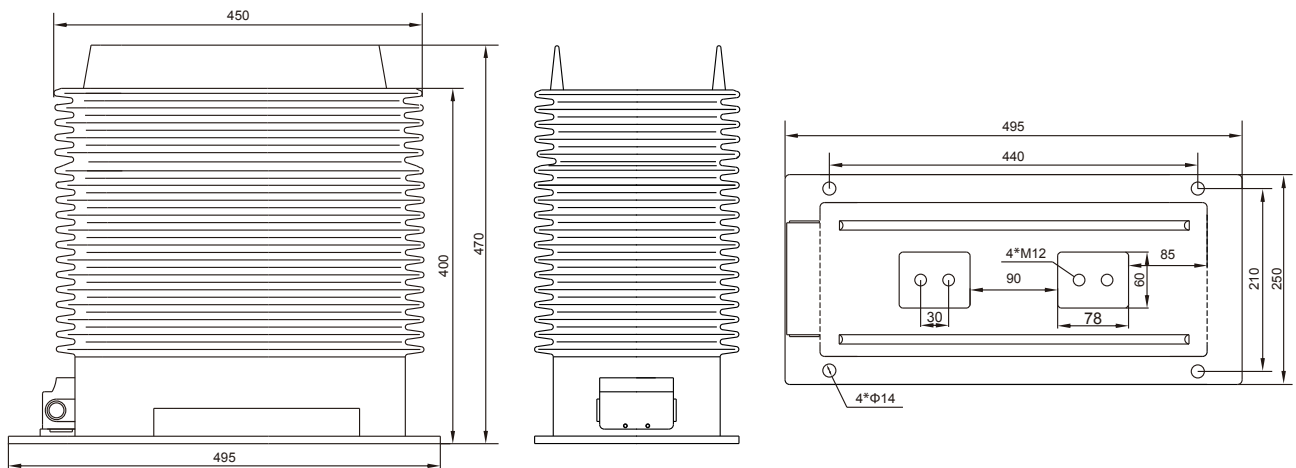
#### 型号含义/Model description



#### 技术参数/Technical data

额定一次电流 Rated primary current (A)	准确级次组合 Accuracy Combination	额定二次输出 Rated secondary output (VA)							一秒热稳定电流 1s thermal current (kA)	动稳定电流 Rated dynamic current (kA)
		0.2S	0.5S	0.2	0.5	5P10	10P10	15P10		
10									1.44	3.6
15	0.2(S)/0.2(S)								2.1/2	5.25
25 30	0.2(S)/0.5(S)								2.82/2	7.1
30、100	0.2(S)/5P	10	10	15	30	50	30	20	150/2	375/2
150	0.5(S)/5P									
200、250	5P/5P								31.5	80
300、500	0.2(S)/0.2(S)/5P								31.5/2	80
600、800	0.2(S)/0.5(S)/5P								31.5/3	80
1000、3150	0.2(S)/5P/5P	15	15	30	50	50	40	30	31.5/4	80
	40			50						
									40/4	100

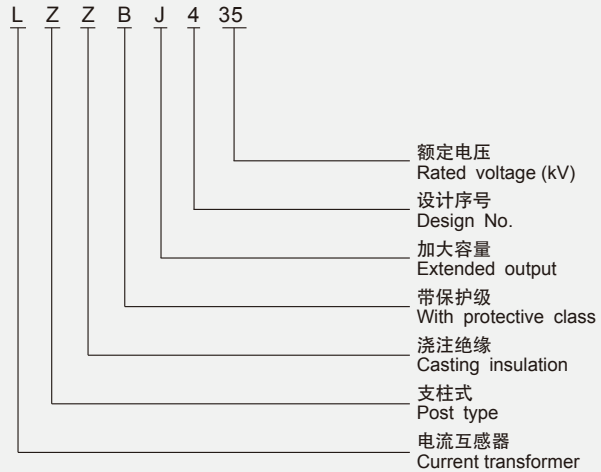
#### 外形安装尺寸/Overall dimension drawing



### 35kV current transformer



#### 型号含义/Model description



#### 技术参数/Technical data

##### 单变比single transformation ratio

额定一次电流 Rated primary current (A)	准确级次组合 Accuracy Combination	额定二次输出 Rated secondary output (VA)					一秒热稳定电流 1s thermal current (kA)	动稳定电流 Rated dynamic current (kA)
		0.2	0.5	10P10	10P15	5P20		
50、200	0.2/0.2/10P/10P 0.2/0.5/10P/10P 0.2/10P/10P/10P 0.5/10P/10P/10P 10P/10P/10P/10P						90	300
300、400							100	250
500、800		20	40	50	40	30	50	100
1000、1250		56					56	110
1500、1600		75					75	110

##### 两变比two transformation ratio

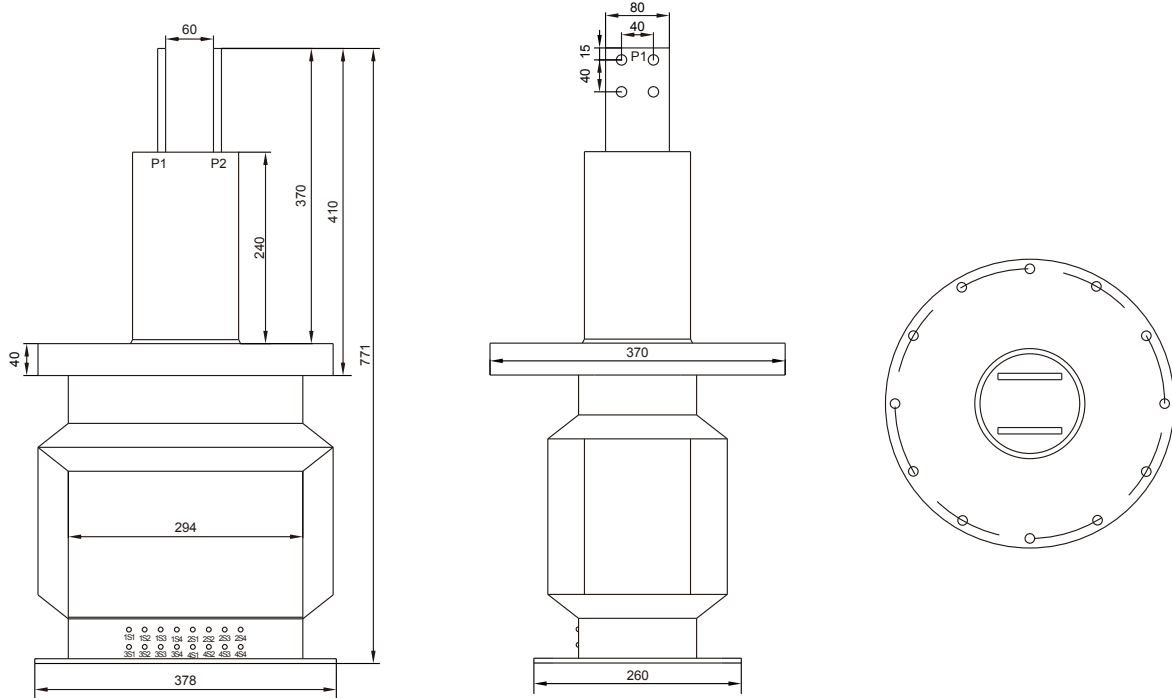
额定一次电流 Rated primary current (A)	准确级次组合 Accuracy Combination	额定二次输出 Rated secondary output (VA)					一秒热稳定电流 1s thermal current (kA)	动稳定电流 Rated dynamic current (kA)
		0.2	0.5	10P10	10P15	5P20		
50、100	0.2/0.2/10P/10P 0.2/0.5/10P/10P 0.2/10P/10P/10P 0.5/10P/10P/10P 10P/10P/10P/10P							
75、150							120	300
100、200								
150、300							16	40
200、400		15	40	50	40	30	20	50
300、600								
400、800								
500、1000							31.5	80
600、1200								
750、1500								
800、1600	20	40	50	40	30	40	100	

### 35kV current transformer

#### 技术参数/Technical data

额定一次电流 Rated primary current (A)	准确级次组合 Accuracy Combination	额定二次输出 Rated secondary output (VA)					一秒热稳定电流 1s thermal current (kA)	动稳定电流 Rated dynamic current (kA)
		0.2	0.5	10P10	10P15	5P20		
50-75-100	0.2/0.2/10P/10P 0.2/0.5/10P/10P 0.2/10P/10P/10P 0.5/10P/10P/10P 10P/10P/10P/10P						120	300
75-100-150								
100-150-200								
150-200-300							16	40
200-300-400								
300-400-600							20	50
400-500-600								
500-600-800							31.5	80
600-800-1000								
800-1000-1200							40	100
10001-200-1500								

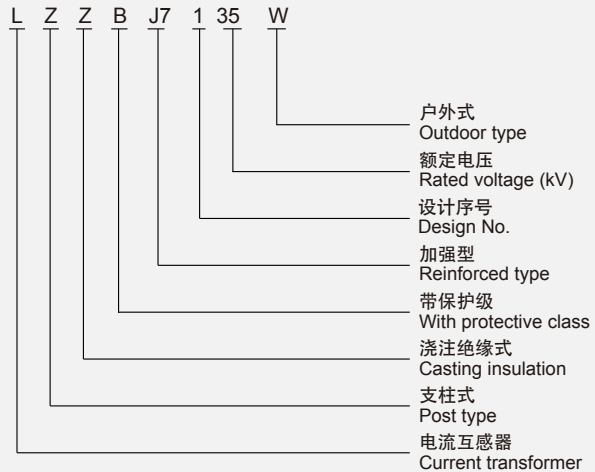
#### 外形安装尺寸/Overall dimension drawing



### 35kV current transformer



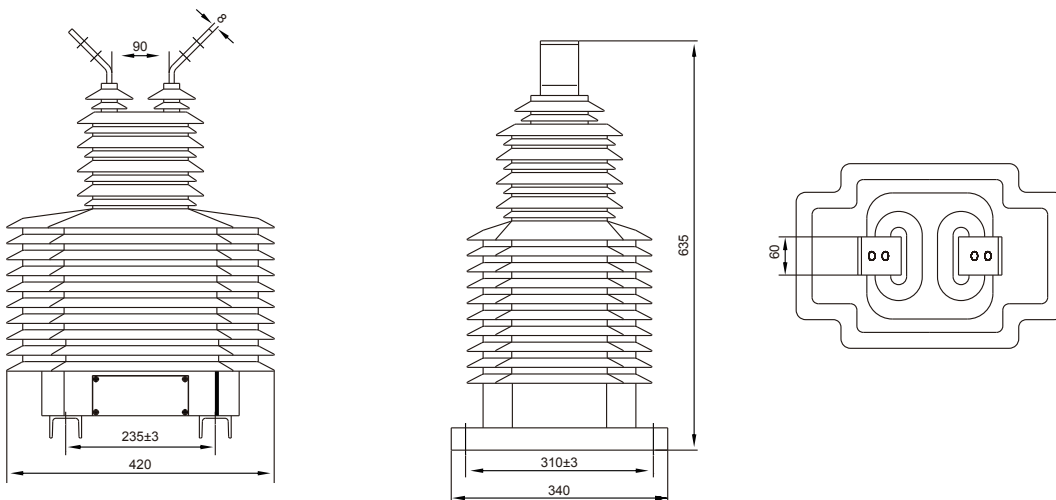
#### 型号含义/Model description



#### 技术参数/Technical date

额定一次电流 Rated primary current (A)	准确级次组合 Accuracy Combination	额定二次输出 Rated secondary output (VA)							一秒热稳定电流 1s thermal current (kA)	动稳定电流 Rated dynamic current (kA)
		0.2S	0.5S	0.2	0.5	5P10	5P15	5P20		
10									1.44	3.6
15	0.2(S)/0.2(S)								2.1/2	5.25
25、30	0.2(S)/0.5(S)								2.82/2	7.1
30100	0.2(S)/5P								150/2	375/2
150	0.5(S)/5P	10	10	15	30	50	30	20	31.5	80
200、250	5P/5P								31.5/2	80
300、500	0.2(S)/0.2(S)/5P								31.5/3	80
600、800	0.2(S)/0.5(S)/5P								31.5/4	80
1000、3150	0.2(S)/5P/5P	15	15	30	50	50	40	30	40/4	100
	0.5(S)/5P/5P			40			50			

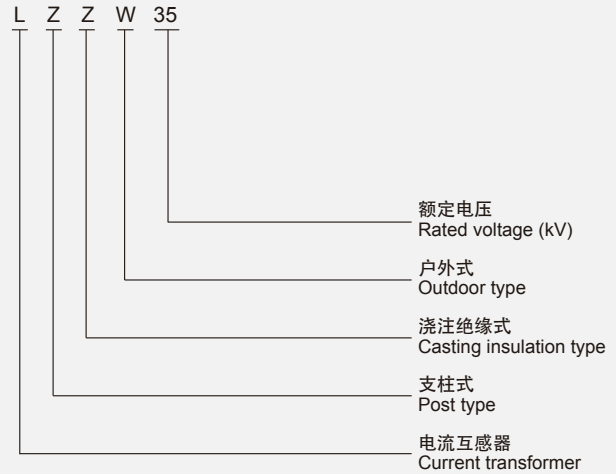
#### 外形安装尺寸/Overall dimension drawing



### 35kV current transformer



#### 型号含义/Model description



#### 技术参数/Technical data

额定一次电流 Rated primary current (A)	准确级次组合 Accuracy Combination	额定二次输出 Rated secondary output (VA)			短时热稳定电流 Shortterm thermal current (kA)	动稳定电流 Rated dynamic current(kA)
		0.2(S)	0.5(S)	5P20		
20-100	0.2(S)/5P20	10	15	15	150	375
150-200					31.5	
300-500	0.5(S)/5P20	15	30	20	31.5/2	80
600-1000					31.5/4	

#### 外形安装尺寸/Overall dimension drawing

